

LOB**ASSA ABLOY****Tarcze drzwiowe
o zwiększonej odporności na włamanie****TARCZE DRZWIOWE**

Oznaczenie	Typ tarcz	Rozstaw „A” (mm)	
MKS01	Klamka/klamka	90	✓
MKS02	klamka/klamka	72	
MPS01	klamka/uchwyt	90	
MPS02	klamka/uchwyt	72	

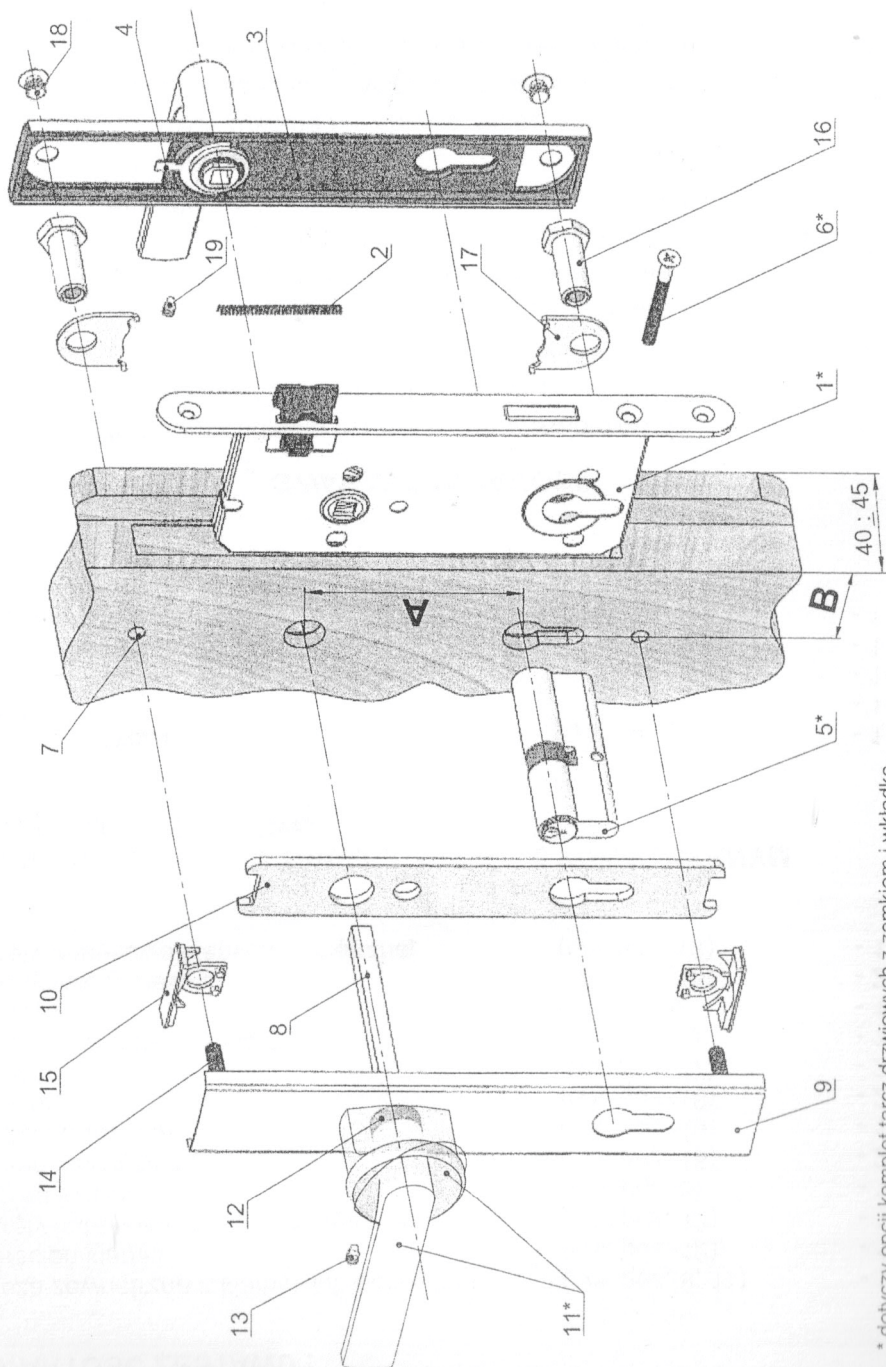
ASSA ABLOY

ASSA ABLOY
 Opening Solutions Poland S.A.
 ul. Magazynowa 4, 64-100 Leszno
 tel. +48 65 525 07 20
www.assaabloy.com.pl
info.pl.openingsolutions@assaabloy.com

KOMPLET TARCZ DRZWIOWYCH Z ZAMKIEM I WKŁADKĄ

Oznaczenie wyrobu	Typ tarcz	Rozstaw „A” (mm)	Odległość od czoła „B” (mm)	Typ zamka wpuszczanego	Typ wkładki bębnekowej	
Z95B-KK102	Klamka/klamka	90	50	zamek wpuszczany bęb. 90/50	wkładka bębnekowa 30/35 mm	
Z76B-KK102	klamka/klamka	72	60	zamek wpuszczany bęb. 72/60	wkładka bębnekowa 30/35 mm	
Z75B-KK102	klamka/klamka	72	50	zamek wpuszczany bęb. 72/50	wkładka bębnekowa 30/35 mm	
Z95B-KU102	Klamka/uchwyt	90	50	zamek wpuszczany bęb. 90/50	wkładka bębnekowa 30/35 mm	
Z76B-KU102	klamka/uchwyt	72	60	zamek wpuszczany bęb. 72/60	wkładka bębnekowa 30/35 mm	
Z75B-KU102	klamka/uchwyt	72	50	zamek wpuszczany bęb. 72/50	wkładka bębnekowa 30/35 mm	

SCHEMAT MONTAŻU



* dotyczy opcji komplet tarcz drzwiowych z zamkiem i wkładką
11* dotyczy opcji klamka lub uchwył

INSTRUKCJA MONTAŻU (wg rysunku):

1. W przygotowaną kieszeń w skrzydle drzwi zamontować zamek wpuszczany (1)*.
2. Po rozłączeniu tarcz drzwiowych należy obrócić klamkę wewnętrzną w prawe lub lewe położenie w zależności od odmiany drzwi (prawe lub lewe). Położenie klamki zabezpieczyć sprężyną (2). Sprężynę należy nasmarować smarem i umieścić w półokrągłym wgłębieniu znajdującym się w tarczy wewnętrznej (3) pod obrotową blaszaną osłoną (4). Osłonę sprężyny zabezpieczyć przed dalszym obrotem, kierując jej ramię pomiędzy dwa nadlewy na wewnętrznej stronie tarczy (3) i zaginając.
3. Do zamka w drzwiach należy zamontować wkładkę bębnekową (5)* zabezpieczając wkrętem M5x65 (6)*.
4. W celu prawidłowego wywiercenia otworów (7) pod mocowanie tarcz należy przez otwór kwadratowy orzecha zamka wpuszczanego (1) przełożyć trzpień kwadratowy (8). Na wystający trzpień i wkładkę bębnekową nałożyć tarczę wewnętrzną, która posłuży z jednej i z drugiej strony jako szablon do oznaczenia miejsc pod wiercenie otworów (7). Oznaczone otwory wiercić na średnicę 12 mm a od strony wewnętrznej drzwi rozwiercić średnicę otworów na 15 mm przy głębokości wiercenia około 25 mm. Zachować dokładność i prostopadłość wiercenia otworów.
5. Od zewnętrznej strony drzwi nałożyć na wkładkę bębnekową zespół tarczy zewnętrznej (9) w skład której wchodzi płytka hartowana (10) oraz klamka (11*) z pierścieniem (12), trzpieniem kwadratowym zabezpieczona wkrętem imbusowym (13) lub zespół tarczy zewnętrznej (9) z uchwytem gałkowym (11). Podczas montowania tarczy zewnętrznej na wystające trzpienie (14) należy nałożyć nakładki tworzywowe (15) i całość z tarczą umieścić w wywierconych otworach (7) a następnie całość skręcić ze sworzniami (16) i podkładkami (17) od strony wewnętrznej drzwi. Całość połączyć z tarczą wewnętrzną (3) wkrętami (18). Połączenie klamki tarczy wewnętrznej (3) z trzpieniem kwadratowym zabezpieczyć wkrętem imbusowym (18). Sprawdzić dokręcenie wkręta M5x65 mocującego wkładkę bębnekową oraz poprawność działania zamka wpuszczanego z wkładką bębnekową i tarczami.
6. Zalecana konserwacja środkami LOB.

* dotyczy opcji komplet tarcz drzwiowych z zamkiem i wkładką

ZAWARTOŚĆ ZESTAWU :

- tarcza zewnętrzna z klamką lub uchwytem	(rys. poz. 9; 11)	- 1 szt.
- pierścień klamki	(rys. poz. 12)	- 1 szt.
- wkręty imbusowe klamki zewnętrznej	(rys. poz. 13)	- 1 szt.
- trzpień kwadratowy	(rys. poz. 8)	- 1 szt.
- nakładki tworzywowe	(rys. poz. 15)	- 2 szt.
- płytki hartowane	(rys. poz. 10)	- 1 szt.
- sworznie	(rys. poz. 16)	- 2 szt.
- podkładki	(rys. poz. 17)	- 2 szt.
- tarcza wewnętrzna z klamką	(rys. poz. 3)	- 1 szt.
- sprężyna	(rys. poz. 2)	- 1 szt.
- wkręty tarczy wewnętrznej	(rys. poz. 18)	- 2 szt.
- wkręty imbusowe klamki wewnętrznej	(rys. poz. 19)	- 1 szt.

OPCJA DLA ZESTAWU TARCZ Z ZAMKIEM WPUSZCZANYM I WKŁADKĄ BĘBENKOWĄ

- zamek wpuszczany	(rys. poz. 1)	- 1 szt.
- zaczep		- 1 szt.
- wkręty do mocowania zamka i zaczepu		- 1 kpl.
- wkładka bębnekowa	(rys. poz. 5)	- 1 szt.
- wkręt M5x65	(rys. poz. 6)	- 1 szt.

GWARANCJA JAKOŚCI

Producent udziela gwarancji na prawidłowe działanie oferowanych produktów na okres wynikający z umowy sprzedaży.

Warunkiem utrzymania gwarancji jest zastosowanie produktu poprzez jego zamontowanie i eksploatację zgodnie z jego przeznaczeniem i ewentualną dodatkową instrukcją zamontowania i eksploatacji.

Uprawnienia gwarancyjne Użytkownika produktu realizowane są według zasad uprawnień z rękojmi za wady fizyczne określone w art.556-576 Kodeksu Cywilnego i odpowiednio ustawy o sprzedaży konsumenckiej z dnia 27.07.2002 r.